

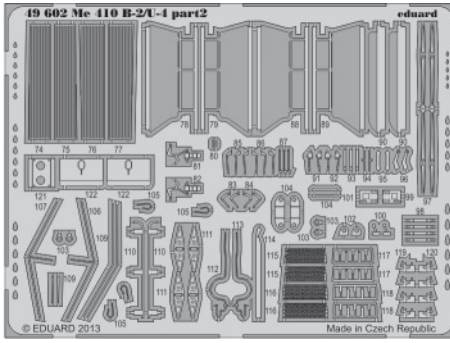
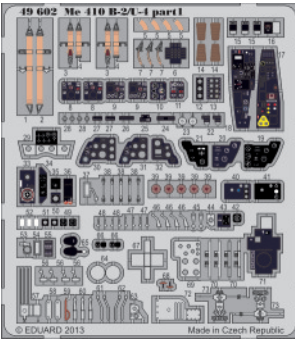


# Me 410 B-2/U-4

eduard

49 602

1/48 scale detail set for MENG kits • sada detailů pro model 1/48 MENG



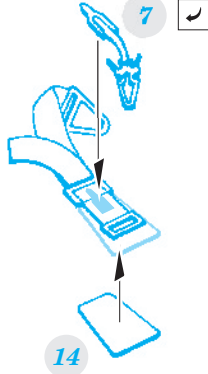
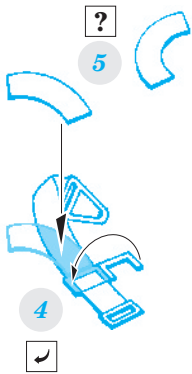
FE 602 + 49 602  
Me 410B-2/U-4

- ★ APPLY EXPRESS MASK AND PAINT BEFORE GLUING  
POUŽIT EXPRESS MASK NABARVIT PŘED SLEPENÍM
- ☉ SYMMETRICAL ASSEMBLY  
SYMETRICKÁ MONTÁŽ
- ☐ REMOVE  
ODSTRANIT
- ☑ BEND  
OHNOUT
- ☑ GRIND  
OBROUSIT
- ☑ DRILL HOLE  
VRTAT OTVOR
- 1 COLORED ETCHED PARTS  
LEPTANÉ BAREVNÉ DÍLY
- ☑ ? OPTION  
VOLBA
- ☑ ? REPLACE  
NAHRADIT

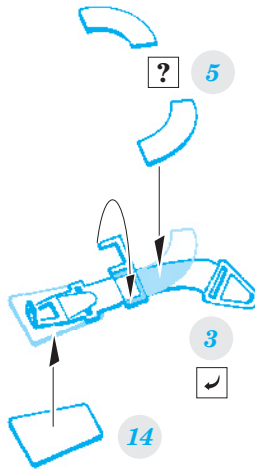
ORIGINAL KIT PARTS  
PŮVODNÍ DÍLY STAVEBNICE
  PHOTO-ETCHED PARTS  
LEPTANÉ DÍLY
  PARTS TO BE REMOVED  
DÍLY K ODSTRANĚNÍ
  FILL  
TMELIT

## 1st step

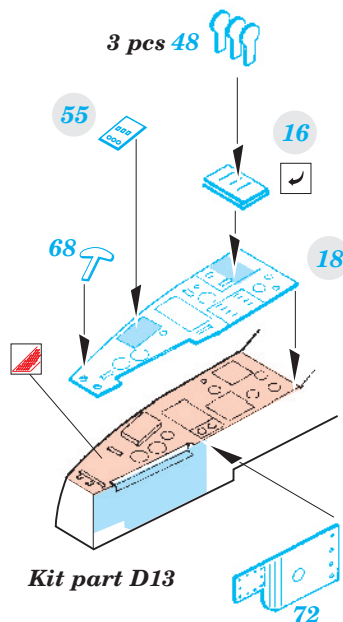
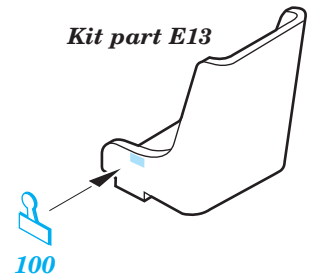
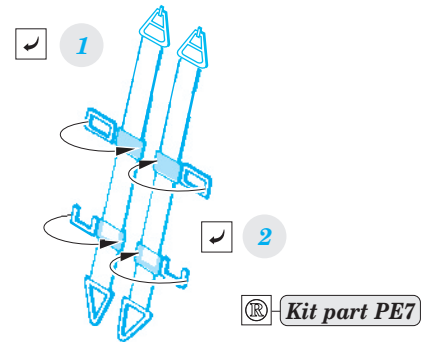
## 2nd step



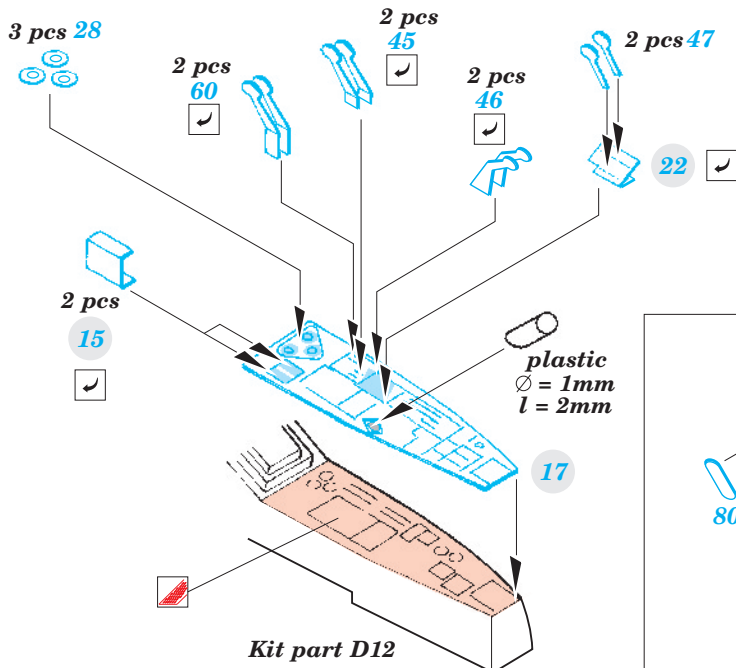
Kit part PE1+PE5+PE6



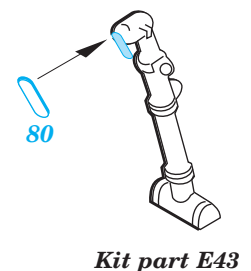
Kit part PE2+PE6



Kit part D13



Kit part D12



Kit part E43

2 pcs 73

Kit part D17

29

13

94

Kit part D3

Kit part D15

19

30

?

Kit part D1

6

Kit part D15

63

20

31

Kit part D16

Kit part D18

21

32

Kit part D6

2 pcs 9

2 pcs 39

8

39

35

50

10

8

39

11

33

Kit part E40

plastic  
Ø = 2mm  
l = 2mm

53

42

Kit part A2

65

36

Kit part A1

2 pcs 27

26

24

57

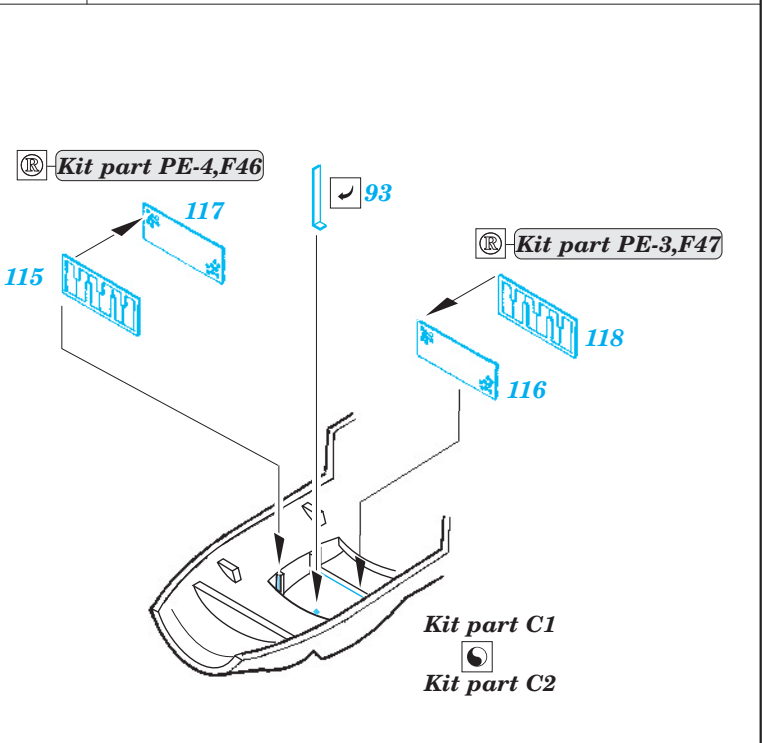
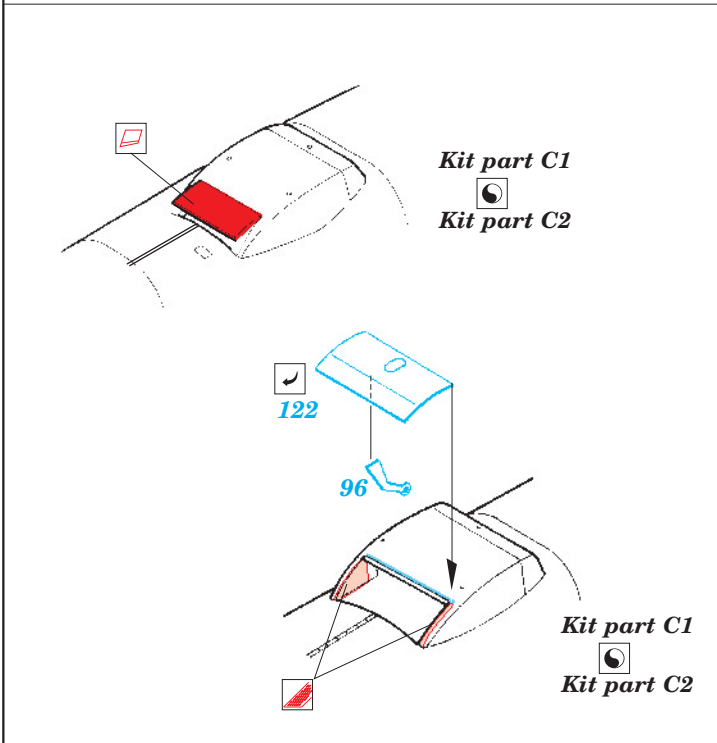
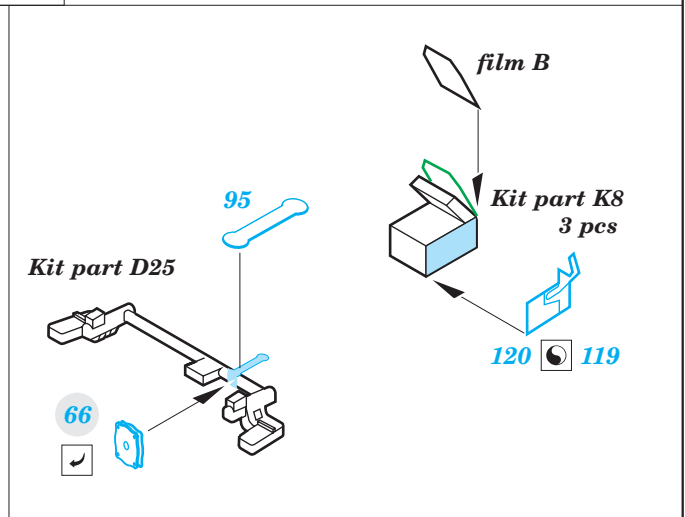
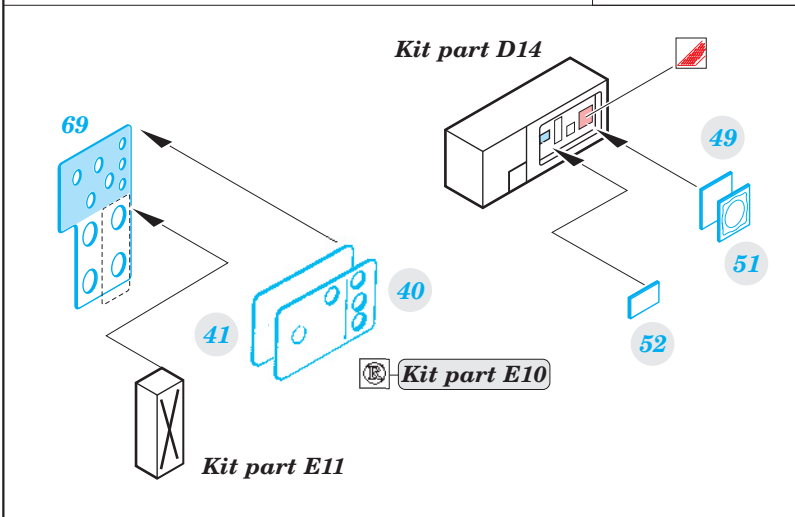
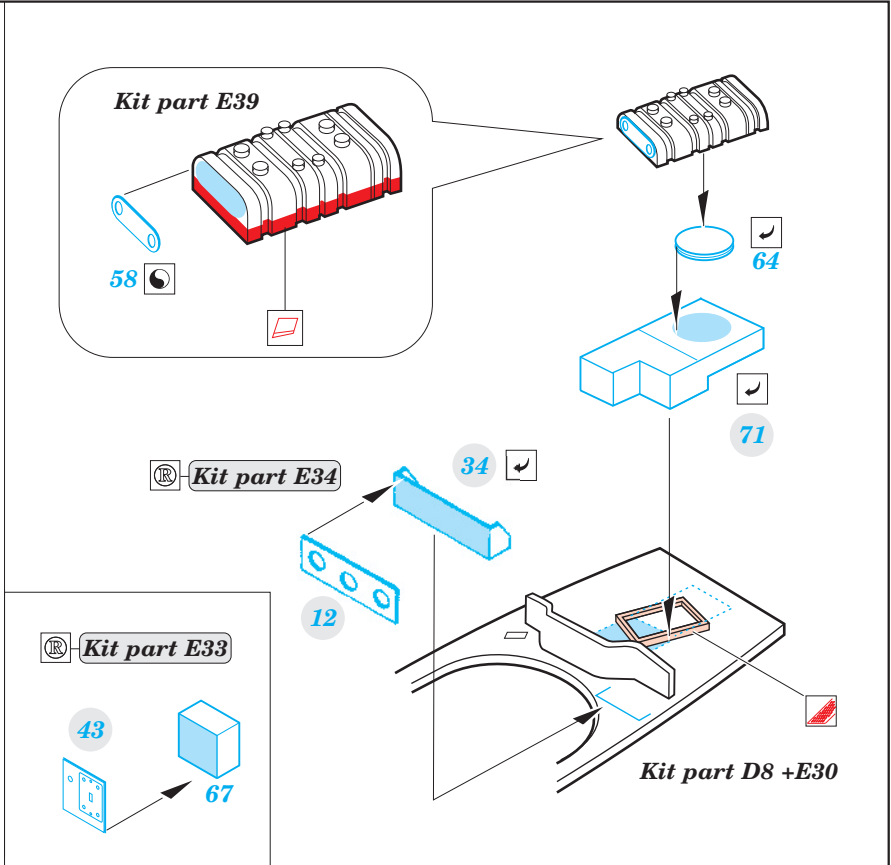
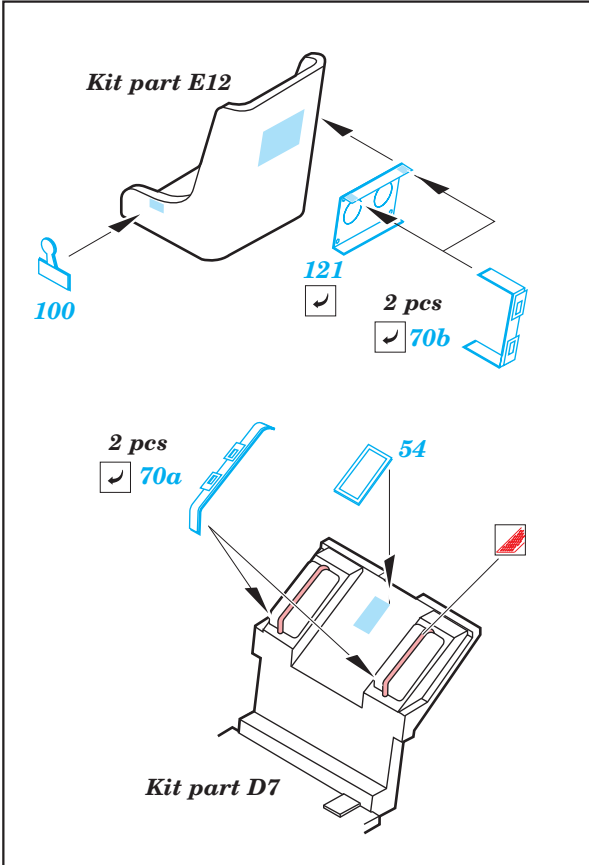
25

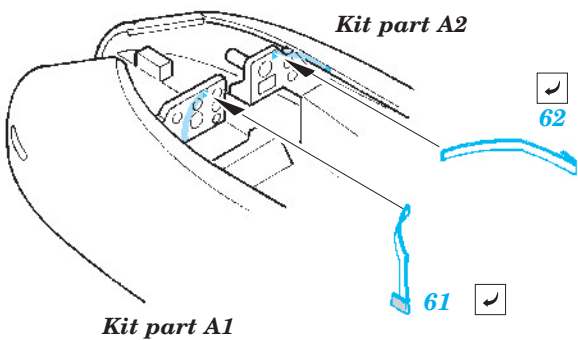
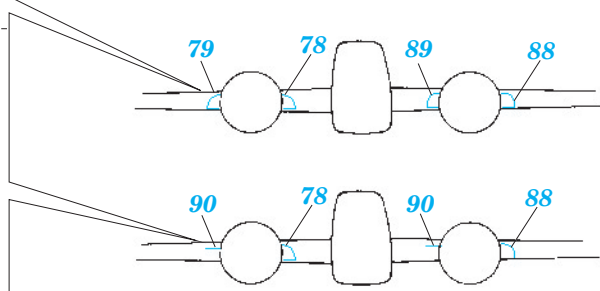
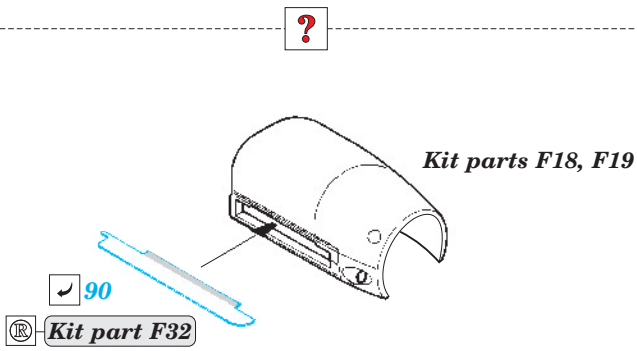
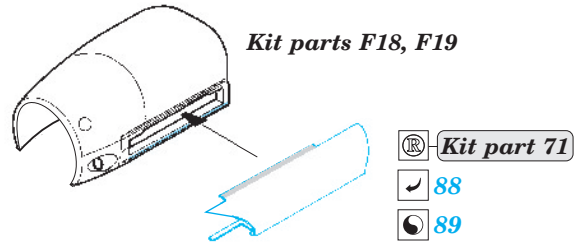
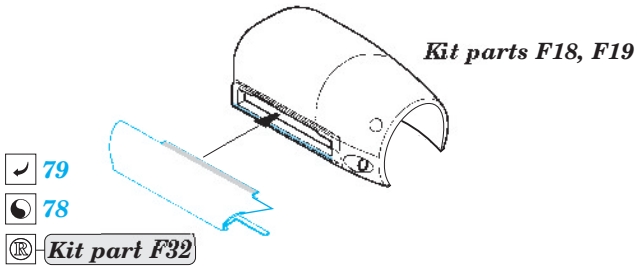
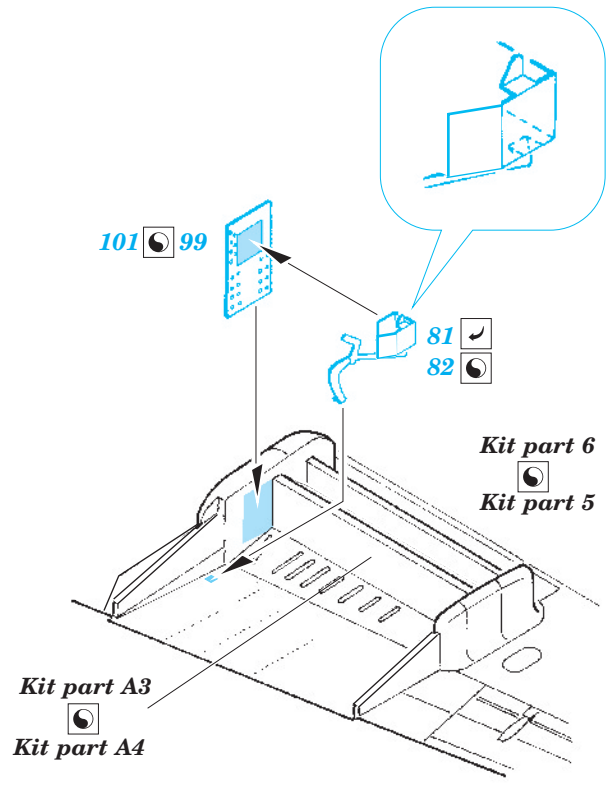
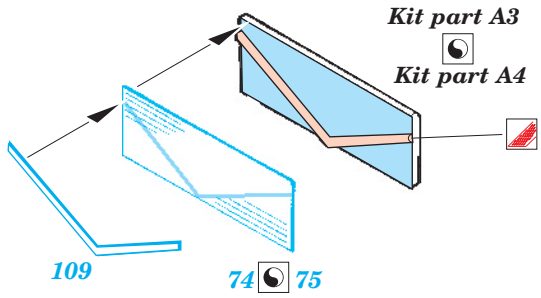
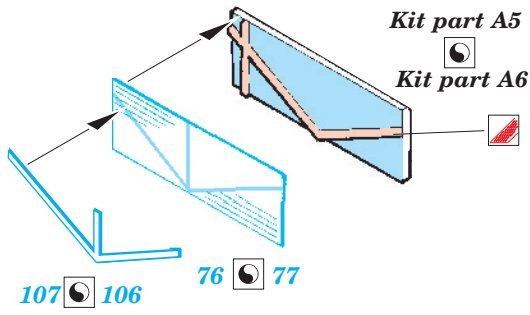
59

plastic  
Ø = 1mm  
l = 1mm

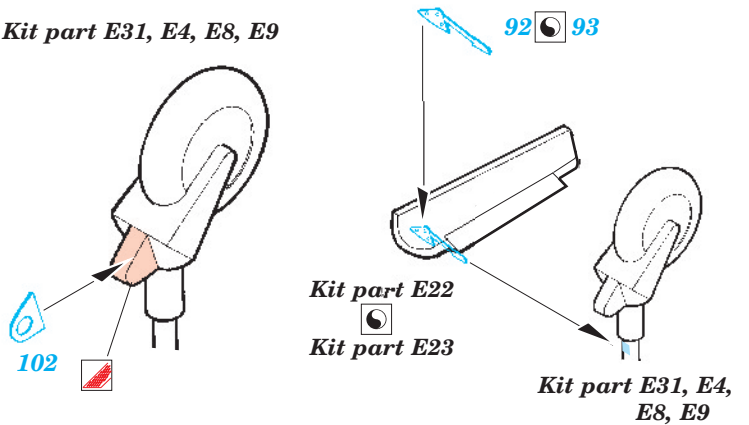
Film A

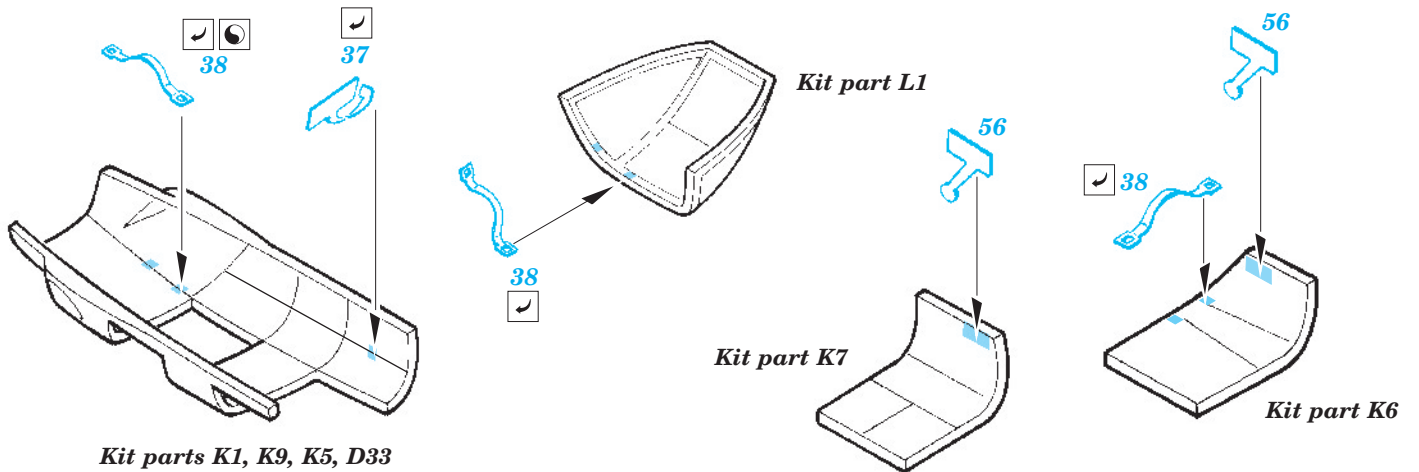
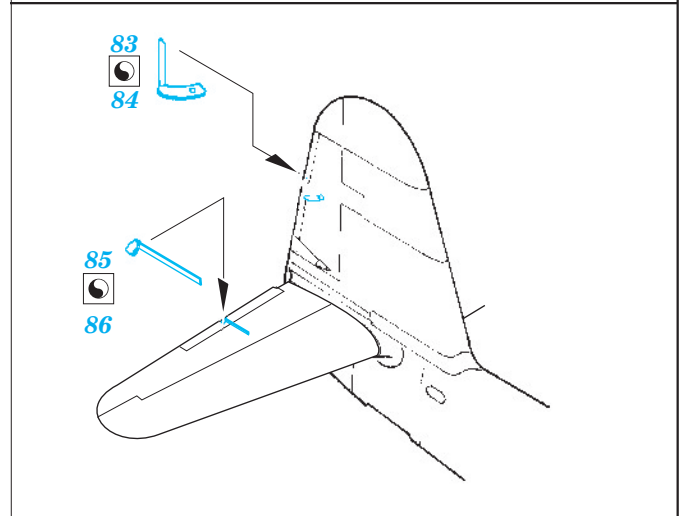
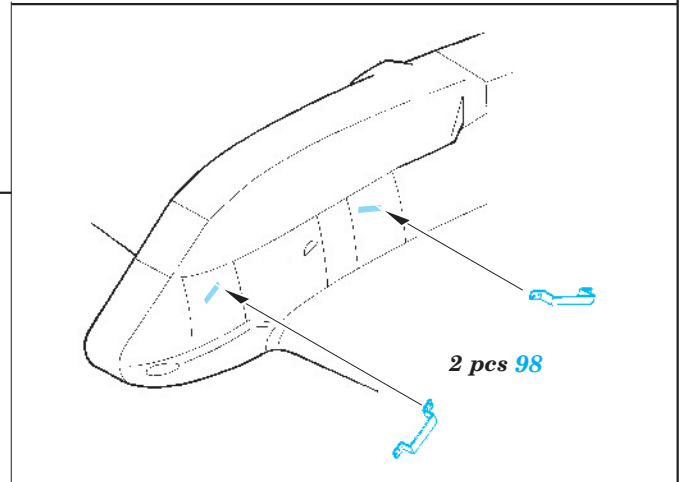
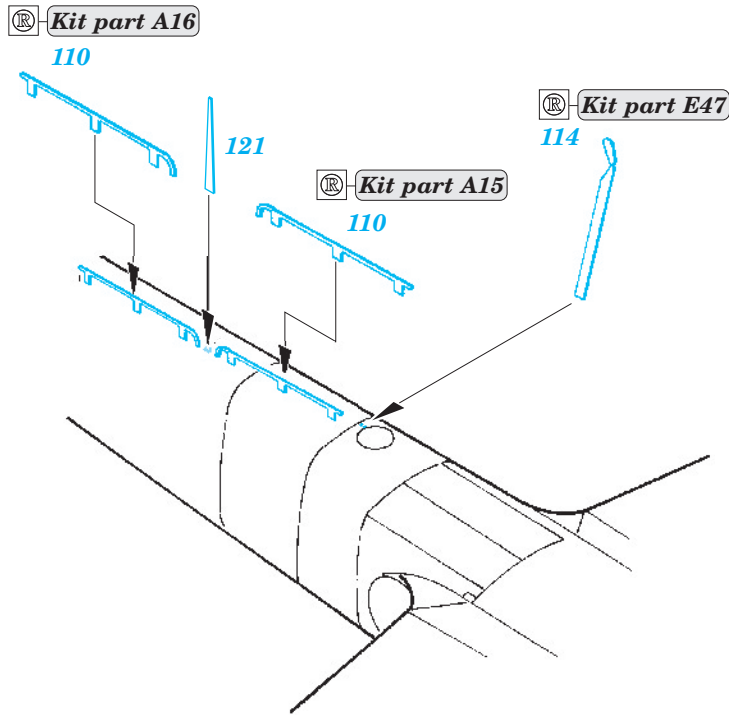
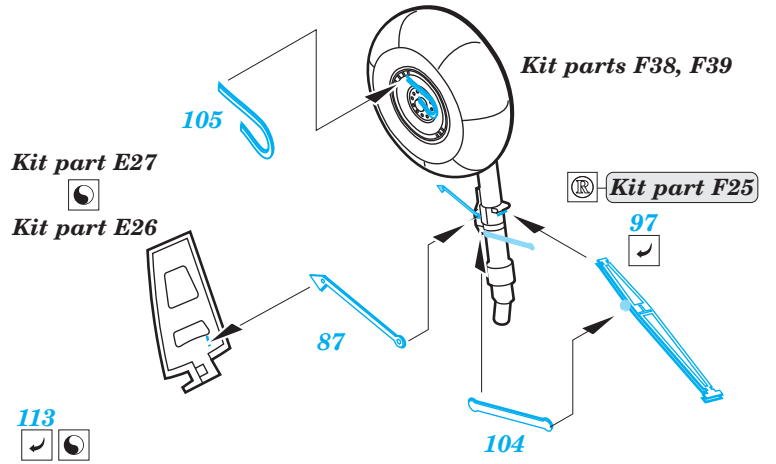
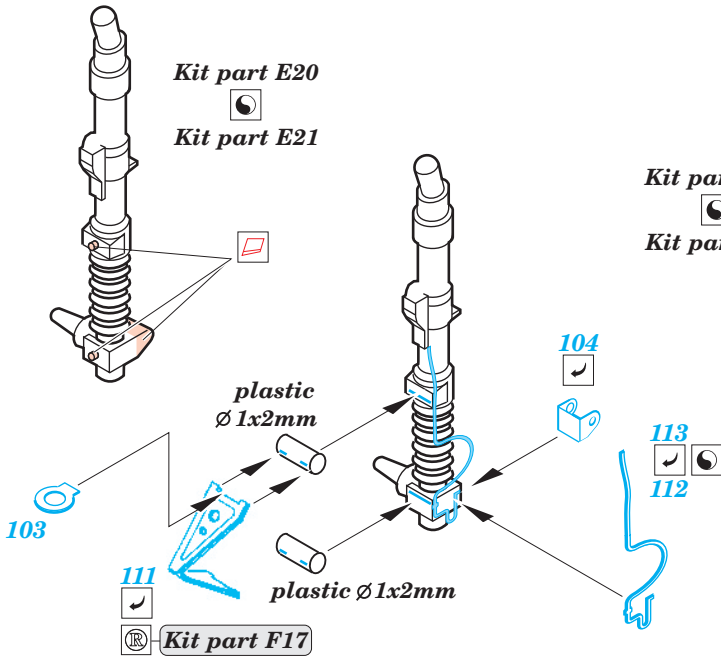
23



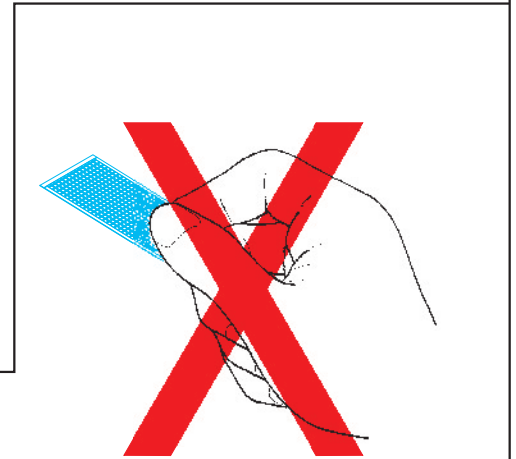
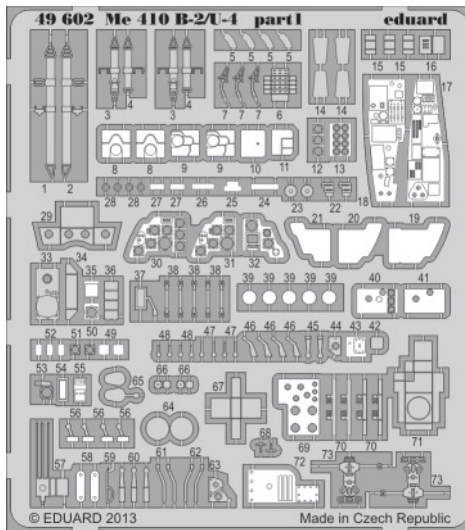


**Kit part E31, E4, E8, E9**



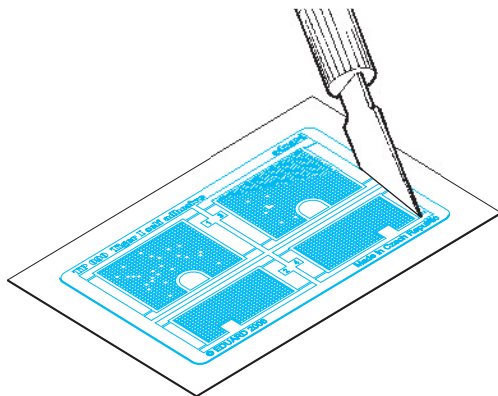


## PARTS WITH GLUE • DÍLY OPATŘENÉ LEPIDLEM



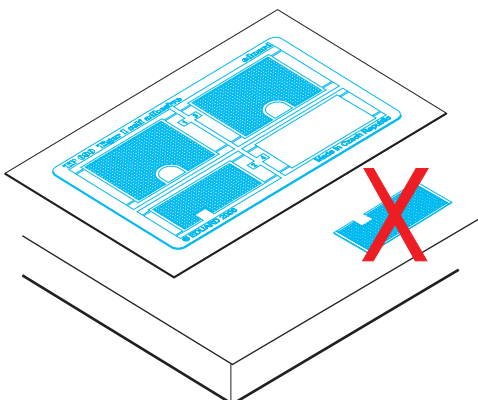
1. Separate the etched components from their frames on the protective paper. Removal from the paper is done only after separation of the parts from the frames.

1. Samolepicí díly oddělujte od rámečku na podkladovém papíře. Po oddělení je sejměte z krycího papíru.



2. Do not inadvertently place etched components on an unwanted surface. Attempts to remove will result in damage to your part.

2. Nepokládejte samolepicí díly na volné plochy. Pokud je omylem přilepíte, při pokusu o odlepení dojde k poškození dílu.

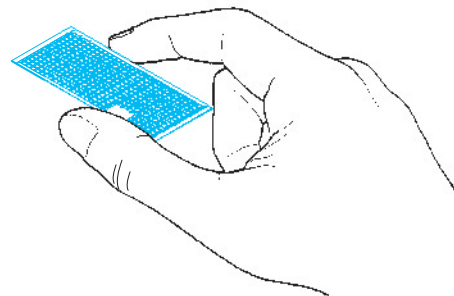


3. Do not touch the adhesive areas of the etched components.

3. Nesahejte na části dílů, na kterých je naneseno lepidlo.

4. Hold the parts by the edges, or at areas free of adhesive.

4. Samolepicí díly berte za hrany nebo za části, na kterých není nanesené lepidlo.



5. Lightly place the component in the desired location and position. Adjust as required. The component will be permanently affixed when pressed onto its intended location, its location can be adjusted.

5. Díl lehce položte do pozice, ve které má být nalepen. Upravte přesnou pozici a přimáčkněte. Díl dokonale přilne až po přimáčknutí, před přimáčknutím lze dílem opatrně manipulovat.

