

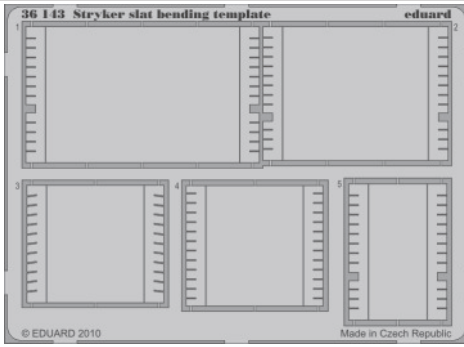


Stryker slat bending template

eduard

36 143

1/35 scale detail set for kits • sada detailů pro modely 1/35



- APPLY EXPRESS MASK AND PAINT BEFORE GLUING
POUŽIT EXPRESS MASK NABARVIT PŘED SLEPENÍM
- SYMMETRICAL ASSEMBLY
SYMETRICKÁ MONTÁŽ
- REMOVE
ODSTRANIT
- GRIND
OBROUSIT
- DRILL HOLE
VRTAT OTVOR
- BEND
OHNOUT
- OPTION
VOLBA
- REPLACE
NAHRADIT

ORIGINAL KIT PARTS
PŮVODNÍ DÍLY STAVEBNICE

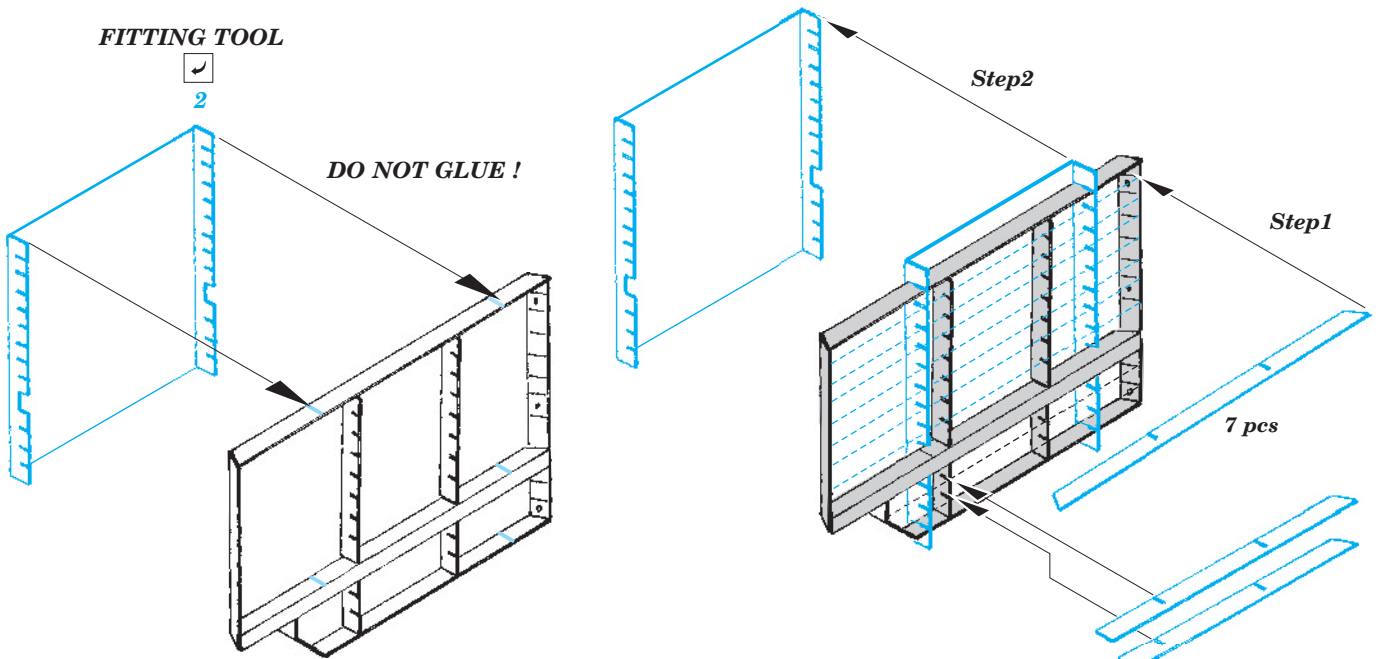
PHOTO-ETCHED PARTS
LEPTANÉ DÍLY

PARTS TO BE REMOVED
DÍLY K ODSTRANĚNÍ

FILL
TMELIT

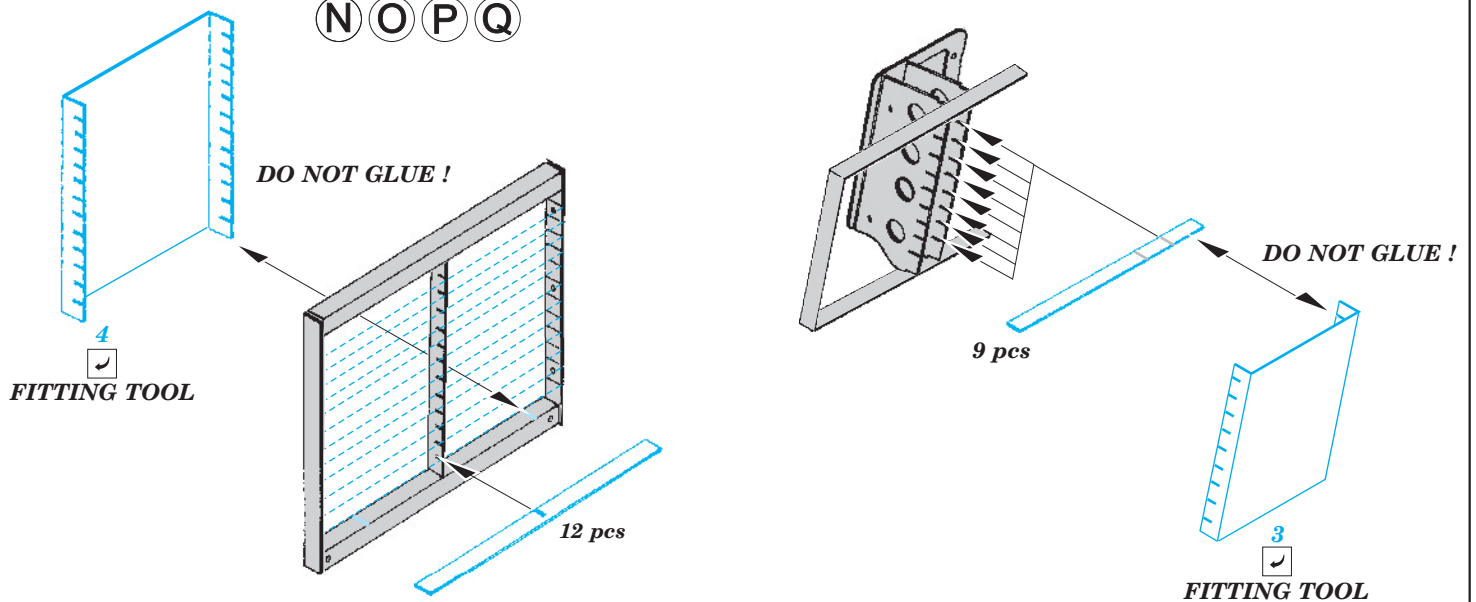
SLAT ARMOR SET ARE NOT INCLUDED !

USE FOR POSITION **(G) (R)**



USE FOR POSITION **(B) (D) (E) (F) (M) (N) (O) (P) (Q)**

USE FOR POSITION **(X)**



USE FOR POSITION (Y)

FITTING TOOL 1

DO NOT GLUE !

DO NOT GLUE !

5
FITTING TOOL

SLAT POSITION

