

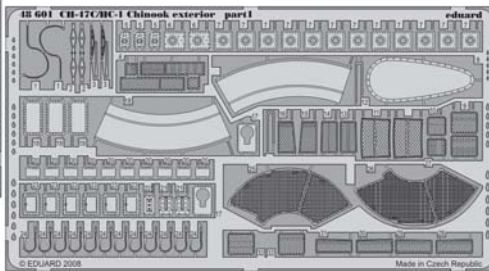
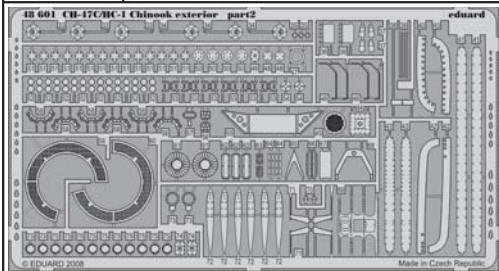


CH-47C/HC-1 Chinook exterior

eduard

48 601

1/48 scale detail set for ITALERI kit • sada detailů pro model 1/48 ITALERI



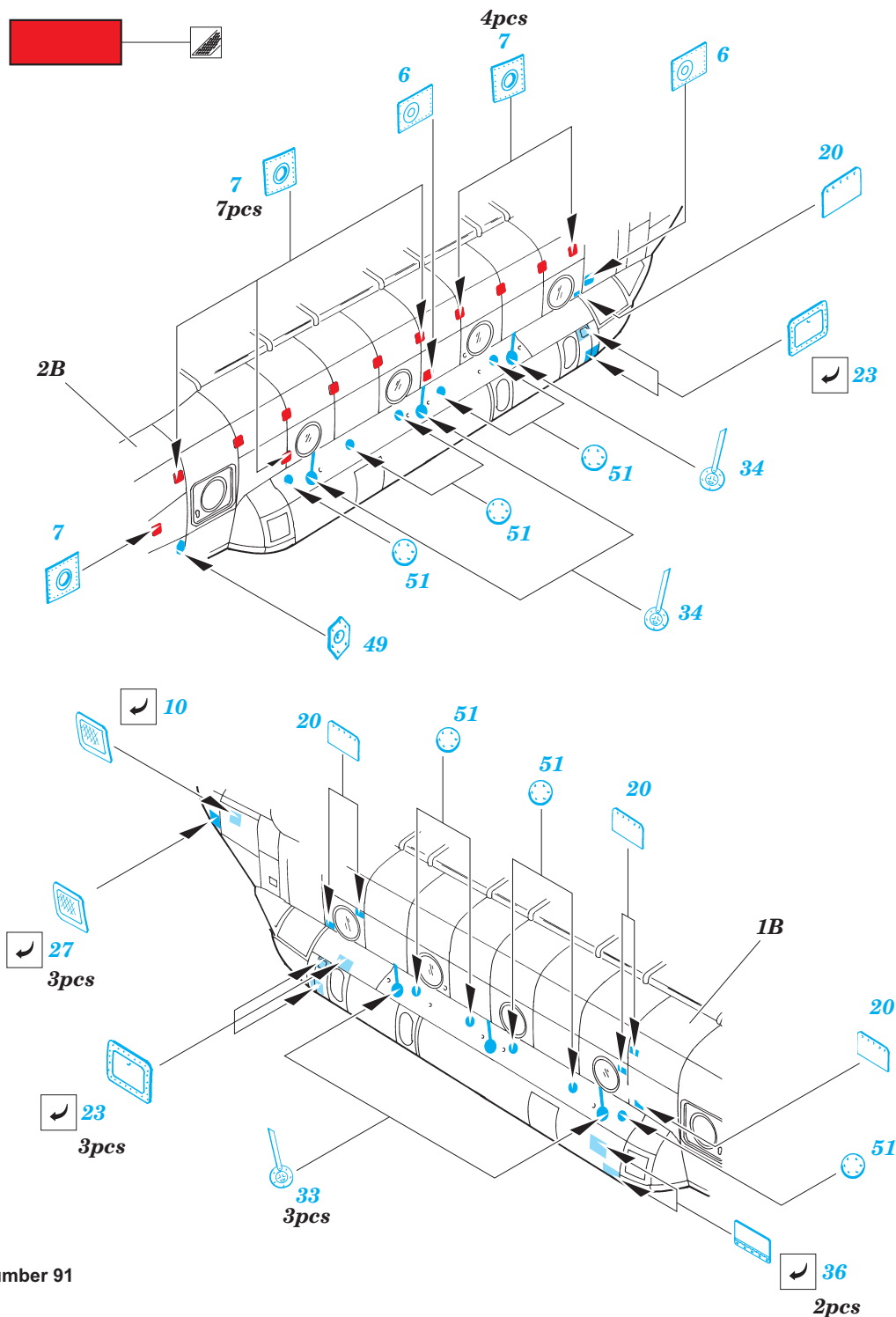
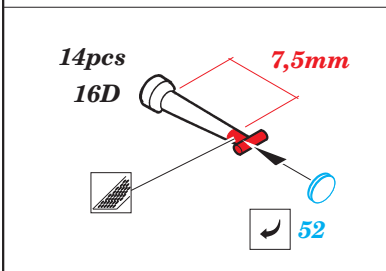
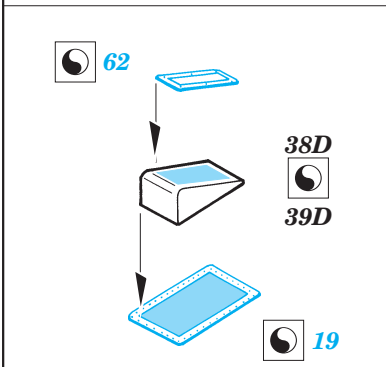
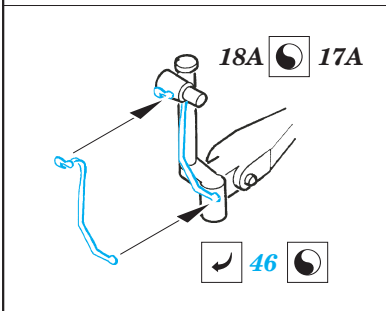
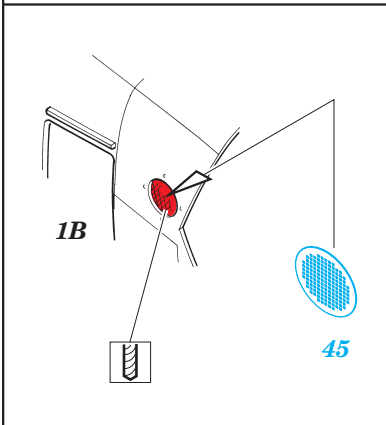
- APPLY EXPRESS MASK AND PAINT BEFORE GLUING
POUŽIT EXPRESS MASK NABARVIT PŘED SLEPENÍM
- SYMMETRICAL ASSEMBLY
SYMETRICKÁ MONTÁŽ
- REMOVE
ODSTRANIT
- GRIND
OBRUSIT
- DRILL HOLE
VRTAT OTVOR
- BEND
OHNOUT
- OPTION
VOLBA
- REPLACE
NAHRADIT

ORIGINAL KIT PARTS
PŮVODNÍ DÍLY STAVEBNICE

PHOTO-ETCHED PARTS
LEPTANÉ DÍLY

PARTS TO BE REMOVED
DÍLY K ODSTRANĚNÍ

FILL
TMELIT

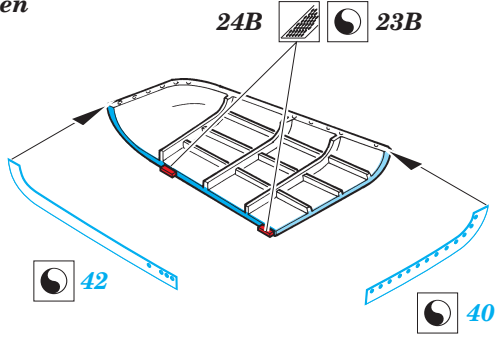


REFERENCES:

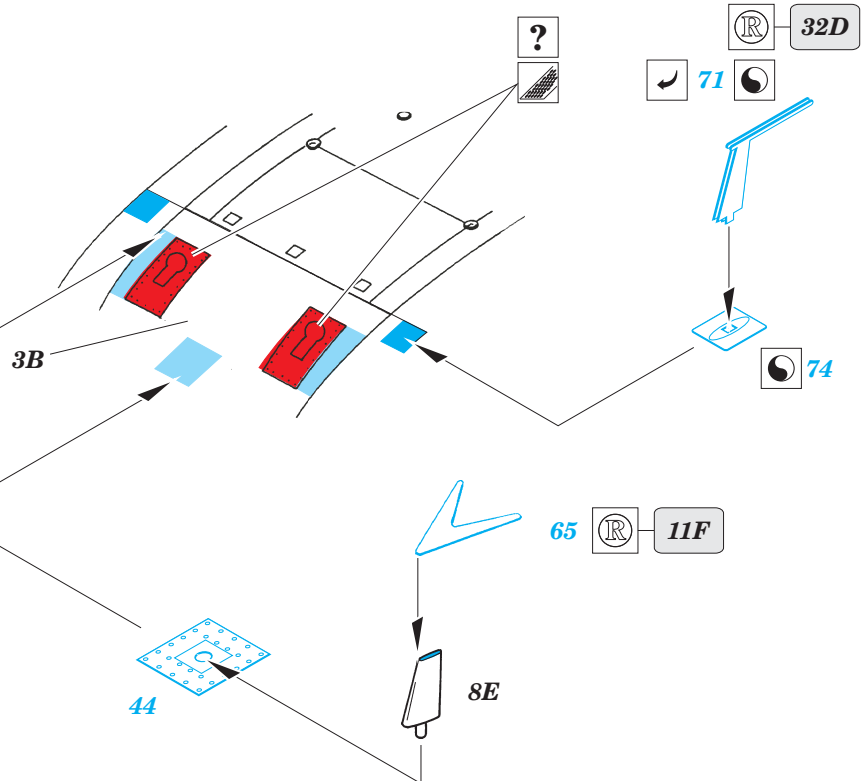
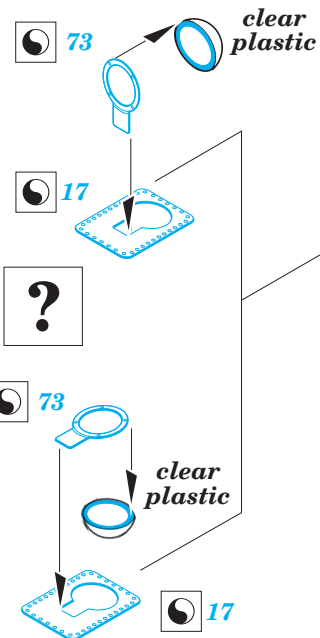
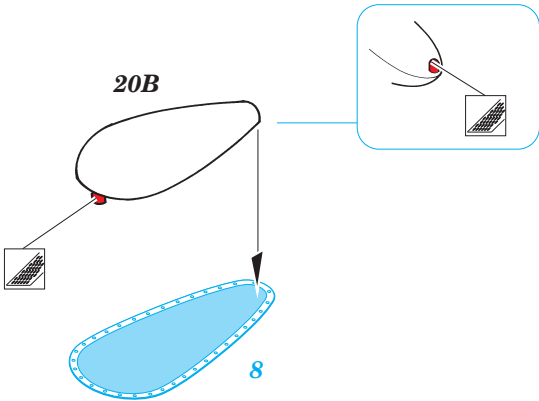
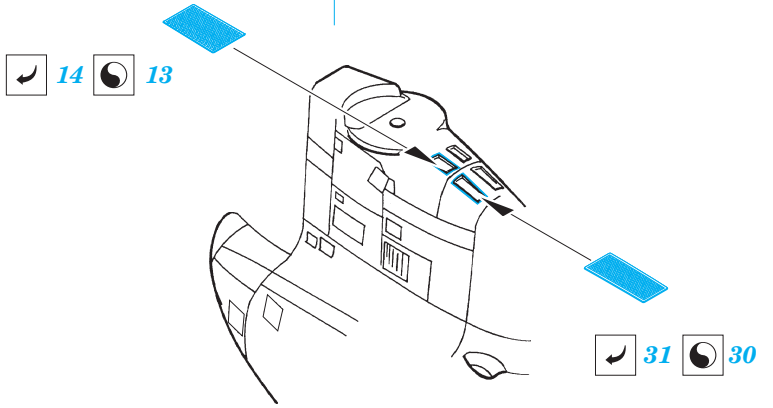
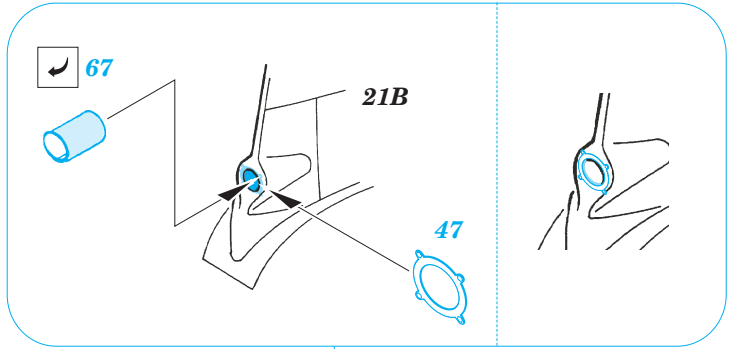
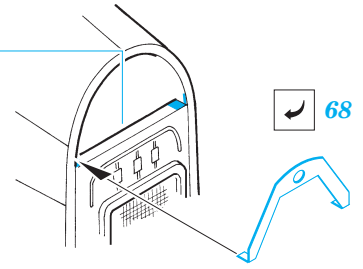
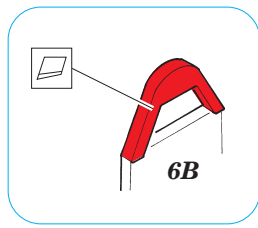
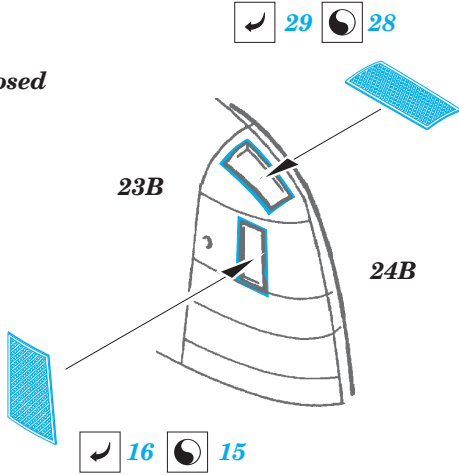
CH-47 Chinook in action.....Aircraft number 91
(Squadron/Signal Publications)

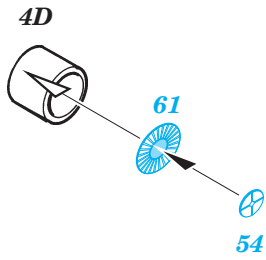
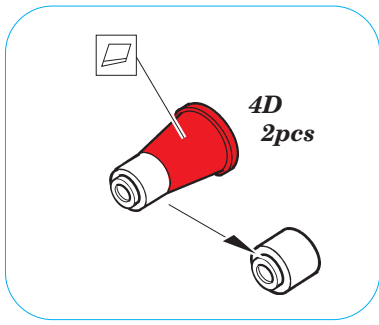
Aerograf Minigraph 27

open



closed





6A, 7A 5A, 8A

